

CLF50086



CARACTERÍSTICAS GENERALES

- ✓ **CONTROL DIGITAL PLUS**
Mayor precisión en el control de la temperatura. Mayor facilidad para el ajuste del intervalo de temperaturas que deseamos conseguir.
- ✓ **TEMPERATURA**
Rango de temperaturas desde -40°C hasta -86°C con Datalogger, representación gráfica y USB para facilitar la recogida de datos
- ✓ **ALARMAS**
Máxima protección gracias a las alarmas visuales y sonoras por fallo de alimentación, bajada o subida de temperaturas, fallo de sonda, puerta abierta, saturación del filtro y batería descargada.
- ✓ **100% PROBADO**
Todas las unidades condensadoras son comprobadas al 100%, en cámara de Helio para la detección de la fuga de gas.
- ✓ **REFRIGERACIÓN**
Sistema de doble compresor con bajo nivel de ruido y herméticos, en caso de fallo de uno, el otro es capaz de mantener la temperatura a -70°C. Gas refrigerante natural HC, biodegradable, libre de CFC's y HCFC's.
- ✓ **AISLAMIENTO**
Aislamiento de 120 mm de poliuretano, inyectado a alta presión libre de CFC's. Puerta ciega con cerradura y paneles interiores aislantes para evitar pérdidas de frío.
- ✓ **CERTIFICADO**
Auditados y certificados por una organización internacional AENOR en ISO 9001:2015 (Calidad); ISO 14001:2015 (Medio Ambiente); OSHAS 18001:2007 (Seguridad y Salud al trabajador).


GENERAL SPECIFICATIONS

- ✓ **TOUCHSCREEN DIGITAL CONTROLLER**
Greater accuracy in temperature control. Easier to adjust the temperature range we want to achieve. 5" inches graphic touchscreen.
- ✓ **TEMPERATURE**
Temperature control range from -40°C to -86°C with Datalogger, graphic screen and USB data download port.
- ✓ **WARNINGS**
Maximum protection thanks to visual and acoustic alarm signals, used in case of power failure, temperature deviations, probe failure, open door after 10-60 seconds, low battery or filter saturation.
- ✓ **100% TESTED**
All condenser units are tested 100% in helium chambers to refrigerant leak detections.
- ✓ **REFRIGERATION**
Double circuit cooling system, with independent and hermetic low-noise compressors. In case of failure of one of them, another can maintain the internal temperature at -70 °C. Natural cooling gas HC, biodegradable.
- ✓ **INSULATION**
Insulation of 120mm by high quality free CFC's polyurethane foam. Solid door with lock and 4 inner insulation panels helps to maintain cabinet temperature during openings.
- ✓ **CERTIFIED**
AENOR audited and certified by internationally recognised firm. ISO 9007:2015 (Quality); ISO 14001:2015 (Environmental); OSHAS 18001:2007 (Prevention and Worker Safety).

CLF50086

		CLF50086	
Gama / Series	LAB CARE PLUS		
Rango Tª / Operating temp (°C)	-40 / -86		
Clase climática / Climate class	4 (30°C, 55%HR)		
Capacidad / Capacity (L)	576		
Medidas exteriores LxFxA / Overall dimensions LxDxH (mm)	2011 x 954 x 1092		
Medidas interiores LxFxA / Interior dimensions LxDxH (mm)	1190 x 640 x 756		
Claro puerta LxA / Door opening LxH (mm)	1190 x 640		
Peso neto / Net Weight (kg)	253		
Características constructivas / Cabinet Construction			
Material exterior / Exterior Material	Acero galvanizado	Galvanized steel	
Material interior / Interior Material	Acero inoxidable AISI 304	AISI 304 Stainless Steel	
Características del interior / Interior Construction	<ul style="list-style-type: none"> - Cuerpo interior en acero inoxidable AISI 304 - Esquinas redondeadas para fácil limpieza - 2 pasamuros 	<ul style="list-style-type: none"> - Internal structure made from made of Stainless Steel AISI 304 - Pressed inner guides, rounded interior corner - 2 access ports 	
Iluminación LED / LED lighting	✗		
Tipo aislamiento / Insulation	Poliuretano con densidad 40kg/m3, libre CFCs, cero ODP y bajo GWP	Polyurethane with high density 40kg/m3, CFCs free, zero ODP and low GWP	
Espesor aislamiento / Insulation thickness (mm)	120		
Espumante / Blowing Agent	HFO		
Dotación / Features			
Nº puertas / Doors	1		
Tipo de puerta / Door construction	<ul style="list-style-type: none"> - Puerta sólida con cerradura - Tirador con cerradura integrada, cómodo para el uso con una sola mano - Triple burlete fácilmente sustituible - Abatible 	<ul style="list-style-type: none"> - Solid hinged door with integrated handle and key lock - Single-hand operation - Easy to replace triple door gasket 	
Cerradura / Door lock	✓		
Marcos puerta calefactados / Door frame heaters	✓		
Tipo de patas, ruedas / Legs, casters	Ruedas diámetro Ø50	Castors Ø50	

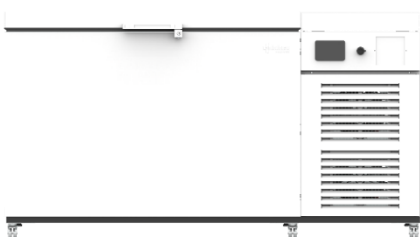
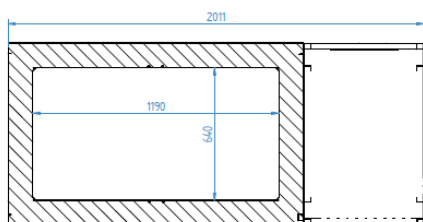
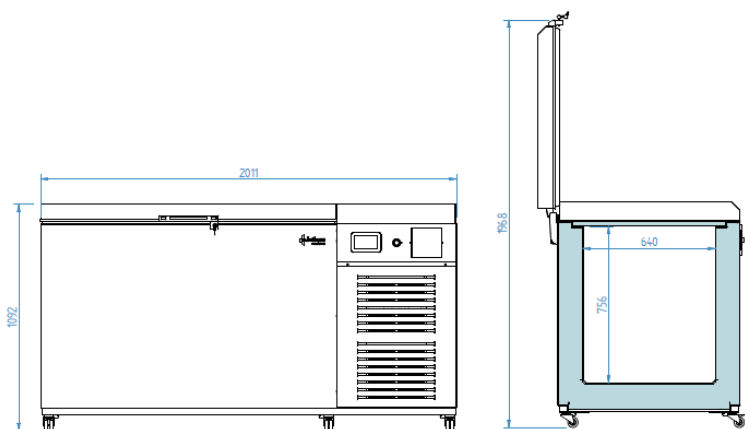
CLF50086

Características frigoríficas / Refrigeration		
Controlador / Controller		
	<p>Controlador Digital Plus</p> <ul style="list-style-type: none"> - Temperatura de trabajo -40°C/-86°C - Sonda de temperatura PT1000 con precisión de 0,1°C - Diferentes tipos de alarmas ópticas y acústicas: <ul style="list-style-type: none"> ✓ Bajada o subida de temperatura ✓ Fallo de alimentación ✓ Fallo de sonda ✓ Puerta abierta - Señal de alarma remota (contacto libre de potencial) - RS485 Puerto de comunicación Modbus <ul style="list-style-type: none"> - Salida USB - Datalogger (Histórico de alarmas, temperaturas, etc) 	<p>Digital Plus Controller</p> <ul style="list-style-type: none"> - Temperature range -40°C/-86°C - PT1000 temperature probe with precision of 0,1°C on the display - Acoustic and visual warning functions in case of: <ul style="list-style-type: none"> ✓ Maximum and minimum temperature deviation ✓ Power failure ✓ Probe failure ✓ Open door - Potential-free contact alarm transmission - RS485 remote control interface port <ul style="list-style-type: none"> - USB port - Datalogger (Historical alarms and temperatures)
Tecnología INVERTER / INVERTER technology	✗	
Batería / Battery 48h	✓	
Desescarche / Defrost	Manual	
Termostato anticongelación / Freezing Protection Electronic Controller	✗	
Sistema de condensación / Condensation	Forzada	Forced-air
Sistema de evaporación / Evaporation	Sistema de Evaporación Estática	Static evaporation system
Datos técnicos / Technical Features		
Refrigerante / Refrigerant	R600a / R1150	
Tensión/fases/frecuencia / Power Supply	230V / 1 / 50 Hz	
Potencia frigorífica / Refrigeration Capacity (W)	723	
Potencia / Power (W)	1449	
Intensidad / Amps /(A)	6,3	

FT-DS ES-EN-CLF50086 rev.03 2021.04.15

CLF50086

DIMENSIONES / DIMENSIONS



EQUIPAMIENTO OPCIONAL

- Conexión eléctrica 230 V / 1 ph / 60 Hz
- Conexión eléctrica 115 V / 1 ph / 60 Hz
- Múltiples clavijas
- Toma de corriente interna
- Registrador circular de plumilla
- Datalogger Bluetooth
- Datalogger Wifi
- Backup CO2
- Guantes criogénicos

OPTIONAL EQUIPMENT

- Electrical connection 230 V / 1 ph / 60 Hz
- Electrical connection 115 V / 1 ph / 60 Hz
- Special plugs available
- Internal power socket
- Temperature chart recorder
- Datalogger Bluetooth
- Datalogger Wifi
- Backup CO2 system
- Criogenic gloves

FT-DS ES-EN-CLF50086 rev.03 2021.04.15

Paletización / Crating	
Medidas paletización LxFxA / Crated dimensions L x l x H (mm)	2180 x 1000 x 1200
Peso neto / Net Weight (kg)	253
Peso paletización / Crated Weight (kg)	309
Container 20'/40'/40'HC	-
Trailer	-

Capacidad de los racks / Racks capacities	
Nº racks / Racks capacity	32
Nº caja de 50 mm / 2" Boxes number	416
Nº caja de 75 mm / 3" Boxes number	288
Nº caja de 100 mm / 4" Boxes number	224